

SECRETARÍA DE AGRICULTURA, GANADERÍA, DESARROLLO RURAL, PESCA Y ALIMENTACIÓN

NORMA Oficial Mexicana NOM-006-SAG/PESC-2016, Para regular el aprovechamiento de todas las especies de langosta en las aguas de jurisdicción federal del Golfo de México y Mar Caribe, así como del Océano Pacífico incluyendo el Golfo de California.

Al margen un sello con el Escudo Nacional, que dice: Estados Unidos Mexicanos.- Secretaría de Agricultura, Ganadería, Desarrollo Rural, Pesca y Alimentación.

JUAN JOSÉ LINARES MARTÍNEZ, Director General de Normalización Agroalimentaria de la Secretaría de Agricultura, Ganadería, Desarrollo Rural, Pesca y Alimentación, con fundamento en los artículos 35 fracciones XXI incisos d) y e) y XXII de la Ley Orgánica de la Administración Pública Federal; 1o., 2o. fracciones III y IV, 3o., 8o. fracciones I, III, VII, XII, XIV, XXXVIII y XL; 9o. fracciones II y V; 10o. fracción I; 17 fracciones I, II, III, IV, VII y X y 124 de la Ley General de Pesca y Acuicultura Sustentables; 38, fracciones II y IX, 40, fracciones I, X, XIII y XVIII, y último párrafo, 41, 43, 44, 45, 46, 47, 50, 51, 52, 56, 62, 63, 64, 70, 71, 73 y 74 de la Ley Federal sobre Metrología y Normalización y 28, 33 y 34 de su Reglamento; 4o. de la Ley Federal de Procedimiento Administrativo; 1o., 2o. Incisos B fracción XVII y D fracción III, 3o., 29 fracción I, y Octavo Transitorio del Reglamento Interior de la Secretaría de Agricultura, Ganadería, Desarrollo Rural, Pesca y Alimentación, vigente; en correlación con los artículos 37 y 39 fracción VII del Reglamento Interior de la Secretaría de Agricultura, Ganadería, Desarrollo Rural, Pesca y Alimentación, publicado en el Diario Oficial de la Federación el día 10 de julio de 2001, he tenido a bien expedir la presente:

NORMA OFICIAL MEXICANA NOM-006-SAG/PESC-2016, PARA REGULAR EL APROVECHAMIENTO DE TODAS LAS ESPECIES DE LANGOSTA EN LAS AGUAS DE JURISDICCIÓN FEDERAL DEL GOLFO DE MÉXICO Y MAR CARIBE, ASÍ COMO DEL OCEANO PACÍFICO INCLUYENDO EL GOLFO DE CALIFORNIA

ÍNDICE

0. Introducción.

1. Objetivo y campo de aplicación.

2. Referencias.

3. Definiciones.

4. Regulaciones para el aprovechamiento de las especies de langosta en aguas de jurisdicción federal del Golfo de México y Mar Caribe, así como del Océano Pacífico incluyendo el Golfo de California.

5. Concordancia con normas y recomendaciones internacionales.

6. Bibliografía.

7. Observancia de esta Norma.

0. Introducción.

0.1 El aprovechamiento de langosta constituye una de las principales pesquerías nacionales, que por su alto rendimiento económico, tiene un papel importante en la economía regional y nacional; por su volumen se encuentra posicionada en el lugar 35 de la producción pesquera en México; por su valor, la encontramos en el lugar 6. En cuanto a exportaciones se encuentra en el lugar número 3 de las especies pesqueras, siendo Hong Kong, Estados Unidos de América y Vietnam sus principales destinos.

0.2 En el litoral del Golfo de México y Mar Caribe, la langosta del Caribe (*Panulirus argus*), contribuye con el 95% de las capturas totales de langosta y el 5% restante se compone fundamentalmente de langosta pinta (*Panulirus guttatus*), especies que inician su ciclo de reproducción de manera diferenciada, cuando han alcanzado la talla de madurez sexual por lo que, para garantizar un número adecuado de organismos reproductores en sus poblaciones, se hace necesario el establecimiento de tallas mínimas de captura.

0.3 En esta región, particularmente en los estados de Yucatán y Quintana Roo, los principales métodos de captura de langosta son el buceo y la utilización de ganchos, redes agalleras, así como la casita cubana y las trampas, el primero de los cuales dificulta la verificación de la observancia de las regulaciones de talla mínima vigente, por lo que es necesario inducir un cambio tecnológico en este tipo de captura.

0.4 Por su parte, en el Pacífico y Golfo de California la composición por tallas de las capturas comerciales de langosta están integradas principalmente por langosta roja (*Panulirus interruptus*), langosta azul (*Panulirus inflatus*), langosta verde, pinta o caribe (*Panulirus gracilis*) y langosta insular (*Panulirus penicillatus*), esta última habita las zonas de las Islas Marías y Revillagigedo; todas ellas presentan una distribución y abundancia particular diferenciada, al igual que su proceso de maduración gonádica y de reproducción, razón por la cual es necesario establecer tallas mínimas de captura por especie y región.

0.5 La pesquería de la langosta roja de Baja California fue la primera en América Latina y también la primera pesquería artesanal de base comunitaria del mundo en desarrollo certificada bajo el estándar del *Marine Stewardship Council* (MSC) desde 2004 y recertificada en 2011.

0.6 En el litoral del Océano Pacífico y Golfo de California, se ha establecido como método único para la captura de estas especies, la utilización de trampas langosteras, las cuales han demostrado ser a la fecha las más convenientes para garantizar el cumplimiento de las disposiciones vigentes de tallas mínimas y protección de organismos en el periodo de reproducción.

0.7 Con la finalidad de inducir el aprovechamiento sostenible del recurso existen diversos periodos de veda que aplican en diferentes zonas para la pesquería de langosta; sin embargo, resulta necesario establecer regulaciones a las artes y métodos de pesca, así como las tallas mínimas de captura para un mejor manejo del recurso. La presente Norma integra y actualiza las diferentes disposiciones aplicables a las pesquerías de langosta.

1. Objetivo y campo de aplicación

1.1 La presente Norma Oficial Mexicana tiene como objetivo establecer los términos y condiciones para regular el aprovechamiento de todas las especies de langosta.

1.2 Esta Norma Oficial Mexicana es de observancia obligatoria para las personas que se dediquen al aprovechamiento de todas las especies de langosta en las aguas de jurisdicción federal del Golfo de México y Mar Caribe, así como del Océano Pacífico, incluyendo el Golfo de California.

2. Referencias

2.1 Norma Oficial Mexicana NOM-009-SAG/PESC-2015, Que establece el procedimiento para determinar las épocas y zonas de veda para la captura de las diferentes especies de la flora y fauna acuáticas, en aguas de jurisdicción federal de los Estados Unidos Mexicanos, publicada en el Diario Oficial de la Federación el 12 de febrero de 2016.

2.2 Norma Oficial Mexicana NOM-064-SAG/PESC/SEMARNAT-2013, Sobre sistemas, métodos y técnicas de captura prohibidos en la pesca en aguas de jurisdicción federal de los Estados Unidos Mexicanos, publicada en el Diario Oficial de la Federación el 21 de enero de 2015.

2.3 Norma Oficial Mexicana NOM-034-SCT4-2009, Equipo mínimo de seguridad, comunicación y navegación para embarcaciones nacionales, hasta 15 metros de eslora, publicada en el Diario Oficial de la Federación el 24 de febrero de 2009.

3. Definiciones

Para los propósitos de esta Norma Oficial Mexicana, en concordancia con las definiciones señaladas en el Artículo 4o. de la Ley General de Pesca y Acuicultura Sustentables, se entiende por:

3.1 Aviso de arribo: Es el documento en el que se reporta a la autoridad competente los volúmenes de captura obtenidos por especie durante una jornada o viaje de pesca.

3.2 Bitácora de pesca: Es el documento de registro y control del quehacer pesquero a bordo de una embarcación, por medio del cual la autoridad competente recibe del pescador el reporte de la actividad que se le ha concesionado o permitido. Las bitácoras de pesca forman parte del sistema de información para la evaluación y diagnóstico de la pesquería a cargo del Instituto Nacional de Pesca.

3.3 CONAPESCA: Comisión Nacional de Acuicultura y Pesca.

3.4 Concesión: Es el Título que en ejercicio de sus facultades otorga la Secretaría, a personas físicas o morales para llevar a cabo la pesca comercial de los recursos de la flora y fauna acuáticas en aguas de jurisdicción nacional, así como para la acuicultura, durante un periodo determinado en función de los resultados que prevean los estudios técnicos, económicos y sociales que presente el solicitante, de la naturaleza de las actividades a realizar, de la cuantía de las inversiones necesarias para ello y de su recuperación económica.

3.5 Embarcación menor: Unidad de pesca con o sin motor fuera de borda y con eslora máxima total de 10.5 metros; con o sin sistema de conservación de la captura a base de hielo y con una autonomía de 3 días como máximo.

3.6 Explosivos: Materiales o sustancias que pueden experimentar una violenta descomposición química, provocada por un detonante, y que al hacerlo producen gases calientes que se expanden provocando un estallido, por ejemplo la dinamita, explosivos plásticos y nitroglicerina. La onda expansiva puede aturdir o matar a las especies acuáticas.

3.7 Hembras ovígeras: Hembras de langosta en etapa reproductiva que llevan adherida la masa de huevos al abdomen.

3.8 INAPESCA: Instituto Nacional de Pesca. Órgano descentralizado de la Secretaría.

3.9 Longitud abdominal: Distancia medida sobre el eje central entre el extremo anterior del primer pereiópodo (en la parte central de la unión del abdomen con el cefalotórax), hasta el borde posterior del telson (ver ANEXO NORMATIVO "B").

3.10 Longitud de cefalotórax: Distancia medida sobre el eje central entre la parte central de la sutura que se encuentra entre los ojos, hasta el extremo posterior del cefalotórax (ver ANEXO NORMATIVO "B").

3.11 Longitud total: Distancia medida sobre el eje central entre la parte central de la sutura que se encuentra entre los ojos, hasta el borde posterior del telson.

3.12 Observador a bordo: Persona acreditada por la SAGARPA, cuya función es la de llevar a cabo el registro fidedigno de la información referente a las operaciones de pesca y sus resultados.

3.13 Permiso: Es el documento que otorga la Secretaría, a las personas físicas o morales, para llevar a cabo las actividades de pesca y acuicultura que se señalan en la LGPAS.

3.14 Pesquería: Conjunto de sistemas de producción pesquera, que abarcan todas o la mayor parte de las fases sucesivas de dicha actividad económica, que pueden comprender: la captura, manejo y procesamiento de un recurso o grupo de recursos afines, y cuyos medios de producción (embarcaciones, equipos de pesca, fuerza de trabajo, etc.), estructura organizativa y relaciones de producción, ocurren en un ámbito geográfico y temporal definido; aspectos éstos que le confieren características particulares, distinguiéndola como una unidad.

3.15 Secretaría: La Secretaría de Agricultura, Ganadería, Desarrollo Rural, Pesca y Alimentación (SAGARPA).

3.16 Sustancias tóxicas: Sustancias químicas sintéticas (por ejemplo cianuro u otros venenos) o de origen natural (leche de haba, barbasco), ajenas al ambiente acuático, que tienen un efecto sedante o mortal sobre los organismos acuáticos.

3.17 Talla mínima de captura: Dimensión corporal en la que se asume que un organismo ya se ha reproducido por lo menos una vez desde su nacimiento, por lo que al alcanzarla ya puede ser capturado para su aprovechamiento.

3.18 Veda: Es el acto administrativo por el que se prohíbe llevar a cabo la pesca en un periodo o zona específica establecido mediante acuerdos o normas oficiales, con el fin de resguardar los procesos de reproducción y reclutamiento de una especie

3.19 Verificación: Constatación visual o comprobación mediante muestreo, medición o examen de documentos, que se realiza para evaluar la conformidad de la NOM en un momento determinado.

3.20 Verificador: Persona acreditada y aprobada por la Secretaría y cuya función es constatar el cumplimiento de las disposiciones normativas a través de la revisión de la información referente a las operaciones de pesca en general.

4. Regulaciones para el aprovechamiento de las especies de langosta en aguas de Jurisdicción Federal del Golfo de México y Mar Caribe, así como del Océano Pacífico incluyendo el Golfo de California

4.1 Las especies objeto de las presentes disposiciones por litoral son:

4.1.1 Aguas de jurisdicción federal del Golfo de México y Mar Caribe:

- a) Langosta pinta (*Panulirus guttatus*)
- b) Langosta verde (*Panulirus laevicauda*)
- c) Langosta del Caribe (*Panulirus argus*)

4.1.2 Aguas de jurisdicción federal del Océano Pacífico, incluyendo el Golfo de California:

- a) Langosta roja (*Panulirus interruptus*)
- b) Langosta azul (*Panulirus inflatus*)
- c) Langosta insular (*Panulirus penicillatus*)
- d) Langosta verde (*Panulirus gracilis*)

4.2 Las tallas mínimas de captura para las diferentes especies de langosta por litoral, son las siguientes (ver ANEXO NORMATIVO “B”):

4.2.1 Aguas de jurisdicción federal del Golfo de México y Mar Caribe:

| NOMBRE COMÚN/ESPECIE | TALLA MÍNIMA DE CAPTURA | ZONA |
|--|--|---|
| Langosta pinta (<i>Panulirus guttatus</i>) | 135 milímetros de longitud abdominal | Aguas marinas de jurisdicción federal de los estados de Tamaulipas, Veracruz, Tabasco, Campeche, Yucatán y Quintana Roo |
| Langosta del Caribe (<i>Panulirus argus</i>) | 135 milímetros de longitud abdominal, equivalentes a 74.6 milímetros de longitud de cefalotórax y 223 milímetros de longitud total | |

4.2.2 Aguas de jurisdicción federal del Océano Pacífico, incluyendo el Golfo de California:

| NOMBRE COMÚN/ESPECIE | TALLA MÍNIMA DE CAPTURA | ZONA |
|--|---|--|
| Langosta roja (<i>Panulirus interruptus</i>) | 82.5 milímetros de longitud de cefalotórax equivalente a una longitud abdominal de 175 milímetros para hembras y 160 milímetros para machos | Aguas marinas de jurisdicción federal del Golfo de California y el Océano Pacífico de los estados de Baja California, Baja California Sur, Sonora, Sinaloa, Nayarit, Jalisco y Colima. |
| Langosta azul (<i>Panulirus inflatus</i>) | 82.5 milímetros de longitud de cefalotórax equivalente a una longitud abdominal de 159 milímetros para hembras y 140.5 milímetros para machos | |
| Langosta insular (<i>Panulirus penicillatus</i>) | 82.5 milímetros de longitud de cefalotórax | |
| Langosta verde (<i>Panulirus gracilis</i>) | 82.5 milímetros de longitud de cefalotórax equivalente a una longitud abdominal de 175 milímetros para hembras y 160 milímetros para machos | |
| Langosta azul (<i>Panulirus inflatus</i>) | 75 milímetros de longitud de cefalotórax | Aguas marinas de jurisdicción federal de los Estados de Michoacán, Guerrero, Oaxaca y Chiapas. |
| Langosta verde (<i>Panulirus gracilis</i>) | | |

Para el caso exclusivo de la longitud abdominal se considerará un intervalo de confianza de ± 1 milímetro.

4.3 Los artes, equipos y métodos de pesca autorizados para el aprovechamiento de langosta son:

4.3.1 En aguas de jurisdicción federal del Golfo de México y Mar Caribe, la captura de langosta podrá realizarse mediante la utilización de trampas cuyas especificaciones técnicas se presentan en el ANEXO NORMATIVO “A”. Las trampas permitan extraer a los organismos vivos y devolver a su medio natural a los ejemplares menores a la talla mínima de captura establecida y a las hembras con hueva o masa ovígera adherida.

En el caso de las aguas de jurisdicción federal de Quintana Roo y Yucatán, la captura de langosta podrá realizarse mediante buceo libre o en “apnea”, buceo autónomo con “scuba”, buceo con “hookah” o compresor y con el auxilio de refugios artificiales denominados “casitas”, pudiéndose utilizar ganchos como instrumentos complementarios, quedando prohibido el uso de arpones o sus modalidades.

4.3.1.1 En aguas de jurisdicción federal del Golfo de México y Mar Caribe las unidades de pesca podrán ser las siguientes:

4.3.1.1.1 Embarcaciones menores de hasta 10.5 metros de eslora provistas con motor estacionario o fuera de borda con una potencial nominal máxima de 85.76 kilovatios, equivalentes a 115 caballos de fuerza, transportando de 2 a 3 pescadores.

4.3.1.1.2 Embarcaciones de entre 12 y 18 metros de eslora con motor estacionario, que pueden operar como nodrizas, transportando de 10 a 12 pescadores y hasta 6 "alijos" (embarcaciones menores sin motor) o sin alijos, cada alijo con un máximo de 4 pescadores.

4.3.2 En aguas de jurisdicción federal del Océano Pacífico incluyendo el Golfo de California, el único arte de pesca permitido es la trampa, construida de latillas de madera, malla de alambre galvanizado o plástico, conforme a las especificaciones indicadas en el ANEXO NORMATIVO "A".

4.3.2.1 En aguas de jurisdicción federal del Océano Pacífico incluyendo el Golfo de California, las unidades de pesca serán embarcaciones menores de hasta 10.5 metros de eslora provistas con motor estacionario o fuera de borda con una potencial nominal máxima de 85.76 kilovatios, equivalentes a 115 caballos de fuerza, transportando de 2 a 3 pescadores.

4.4 Las langostas capturadas deberán desembarcarse enteras (sin descabezar).

4.5 Los permisionarios y/o concesionarios de langosta quedan obligados a:

4.5.1 Devolver al mar en las mejores condiciones de sobrevivencia posibles, los ejemplares de langosta que no cumplan con la especificación de talla mínima, así como hembras ovígeras.

4.5.2 Contribuir al mantenimiento y conservación de las poblaciones de langosta y su hábitat.

4.5.3 Revisar las trampas dentro de las 72 horas como máximo, después de su calado.

4.5.4 Retirar al término de la temporada de pesca, la totalidad de las trampas caladas.

4.5.5 Apoyar y participar en la ejecución de los estudios biológico-pesqueros, tecnológicos, económicos y de evaluación general de la pesquería de langosta que desarrolle la Secretaría.

4.5.6 Registrar las circunstancias de la pesca en el formato de bitácora que se publica como ANEXO NORMATIVO "C" de la presente Norma y entregarlo mensualmente a las Subdelegaciones de Pesca u Oficinas Federales de Pesca en un plazo no mayor de 7 días después de cada mes calendario. No es obligatorio llevar las bitácoras de pesca a bordo.

4.5.7 Entregar el Aviso de arribo correspondiente debidamente llenado, a las Subdelegaciones de Pesca u Oficinas Federales de Pesca dentro de las 72 horas siguientes al término de cada viaje.

4.5.8 Admitir a bordo, antes o al final de cada viaje de pesca, al personal verificador aprobado y acreditado que designe la Secretaría y facilitarle la información que sea requerida respecto a las operaciones y zonas de pesca, equipos y artes de pesca, capturas, volúmenes y especies.

4.5.9 Facilitar las labores de verificación del cumplimiento o de inspección y vigilancia que pudieran llevarse a cabo por los Oficiales Federales de Pesca y el personal de la Secretaría de Marina.

4.5.10 Respetar las disposiciones en materia ambiental y de conservación de especies aplicables a la pesquería de langosta.

4.6 Queda estrictamente prohibido:

4.6.1 Realizar capturas fuera de las áreas de pesca indicados en los permisos o concesiones de pesca.

4.6.2 El empleo de cualquier tipo de explosivos, sustancias tóxicas u otros métodos y artes de pesca prohibidos.

4.6.3 Utilizar como carnada o atrayente cualquier material ajeno al marino.

4.6.4 Dañar, mutilar deliberadamente o descabezar a bordo los organismos capturados.

4.6.5 Incumplir, alterar o anotar con falsedad información que sea requerida por la Secretaría o no entregarla cuando dicha autoridad requiera su exhibición.

4.7 La Secretaría integrará Comités o Subcomités Regionales de Administración de las Pesquerías de langosta, los cuales funcionarán por Estado o región, como parte de los Consejos Estatales de Pesca y Acuicultura. Éstos serán órganos de carácter consultivo y serán coadyuvantes para la administración del aprovechamiento de langosta; para lo cual la Secretaría invitará a participar a representantes de los sectores productivos, de los gobiernos estatales y municipales, del Instituto Nacional de la Pesca, así como instituciones académicas y de investigación afines.

4.8 En el marco de los Comités o Subcomités Regionales a que se refiere el apartado anterior, se establecerán sistemas de monitoreo y seguimiento del desarrollo de las pesquerías de langosta en relación con el cumplimiento de esta Norma.

4.9 La Secretaría, con base en las investigaciones y programas de desarrollo tecnológico que se realicen con el objeto de contribuir al óptimo aprovechamiento de las especies de langosta, notificará mediante Acuerdo publicado en el Diario Oficial de la Federación, acerca de nuevos equipos, métodos, sistemas o artes de pesca así como de zonas de pesca, zonas de refugio pesquero, cuotas de captura, zonas y períodos de veda, porcentajes de incidentalidad que se autoricen y de la actualización de especificaciones de los métodos, equipos o artes de pesca autorizados en esta Norma Oficial Mexicana así como sobre programas de repoblamiento y otras medidas de manejo pesquero que contribuyan a la sostenibilidad de la pesquería.

5. Concordancia con normas y recomendaciones Internacionales

5.1 No hay Normas equivalentes. Las disposiciones de otros países no concuerdan con los preceptos jurídicos, elementos de orden técnico y regulaciones que se indican en esta Norma Oficial Mexicana.

6. Bibliografía

6.1 Acuerdo que regula la explotación de langosta en aguas litorales de los estados de Yucatán y Quintana Roo, publicado en el Diario Oficial de la Federación del 30 de junio de 1987.

6.2 Acuerdo que regula la explotación de langosta en aguas litorales de la península de Baja California, publicado en el Diario Oficial de la Federación del 30 de junio de 1987.

6.3 Acuerdo que regula la explotación de langosta (*Panulirus guttatus*) en aguas de las bahías de la Ascensión y Espíritu Santo en el estado de Quintana Roo, publicado en el Diario Oficial de la Federación del 24 de julio de 1987.

6.4 Acuerdo que establece la veda para la pesca de langosta en aguas litorales de los estados de Yucatán y Quintana Roo, publicado en el Diario Oficial de la Federación del 11 de mayo de 1990.

6.5 Acuerdo por el que se modifican las épocas y zonas de veda de la langosta azul (*Panulirus inflatus*), langosta verde (*P. gracilis*) y langosta roja (*P. interruptus*), en aguas de jurisdicción federal del Océano Pacífico, incluyendo el Golfo de California, publicado en el Diario Oficial de la Federación el 31 de agosto de 2005.

6.6 Acuerdo por el que se modifica el similar por el que se establecen las épocas y zonas de veda de la langosta azul (*Panulirus inflatus*), langosta verde (*Panulirus gracilis*) y langosta roja (*Panulirus interruptus*), en aguas de jurisdicción federal del Océano Pacífico, incluyendo el Golfo de California, publicado en el Diario Oficial de la Federación el 24 de septiembre de 2014.

6.7 Acuerdo por el que se establece veda para la pesca de las especies de langosta roja (*Panulirus interruptus*), langosta azul (*Panulirus inflatus*) y langosta verde o pinta (*Panulirus gracilis*) en aguas de jurisdicción federal del Océano Pacífico incluyendo el Golfo de California, publicado en el Diario Oficial de la Federación del 9 de septiembre de 1992.

6.8 Vega, V.A., Espinoza C.G. y Castro A.C. (1992). Análisis del proceso reproductivo de la langosta roja *Panulirus interruptus* (Randall,1840) en la costa oeste de la Península de Baja California, en base a indicadores externos de madurez sexual, como fundamento técnico para modificar al esquema de veda y el inicio de la temporada de captura 1992-1993. Informe Técnico de Investigación, CRIP La Paz. Instituto Nacional de la Pesca. La Paz, B.C.S.

6.9 Vega V.A., Espinoza C.G., Michel G.E., Gómez R.C. y Salazar N.I. (1996). Análisis del proceso reproductivo de langostas espinosas (*Panulirus* spp) y sus implicaciones en el manejo de la pesquería: esquema de veda para la temporada de pesca 1996-1997 en el Pacífico Mexicano. Informe Técnico de Investigación, CRIP-La Paz. Instituto Nacional de la Pesca. La Paz, B.C.S., 33 p.

6.10 Vega V. A. y Espinoza C. G. (2004). Evaluación de la eficiencia de la veda temporal del recurso langosta (*Panulirus* spp) en la costa sudoccidental de Baja California Sur, B.C.S., y propuesta de ajuste a la veda en las zonas III y IV. Informe Técnico de Investigación CRIP-La Paz, Instituto Nacional de la Pesca. 28 p.

7. Observancia de esta Norma

7.1 Esta Norma Oficial Mexicana es de observancia obligatoria para el aprovechamiento comercial de las especies de langosta en aguas de jurisdicción federal de los Estados Unidos Mexicanos.

7.2 La vigilancia del cumplimiento de la presente Norma Oficial Mexicana, corresponde a la Secretaría a través de la CONAPESCA y la Secretaría de Marina (SEMAR), cuyo personal realizará los actos de inspección y vigilancia que sean necesarios, en su caso, en colaboración con las dependencias y entidades

de la Administración Pública Federal, Estatal y Municipal, en el ámbito de sus respectivas atribuciones. Las infracciones a la misma se sancionarán en los términos de la Ley General de Pesca y Acuicultura Sustentables y demás disposiciones aplicables.

TRANSITORIOS

PRIMERO.- La presente Norma Oficial Mexicana, entrará en vigor a los sesenta días naturales siguientes al de su publicación en el Diario Oficial de la Federación.

SEGUNDO.- Se abroga la Norma Oficial Mexicana NOM-006-PESC-1993, Para regular el aprovechamiento de todas las especies de langosta en las aguas de jurisdicción federal del Golfo de México y Mar Caribe, así como del Océano Pacífico incluyendo el Golfo de California, publicada en el Diario Oficial de la Federación el 31 de diciembre de 1993.

Ciudad de México, a 17 de junio de 2016.- El Director General de Normalización Agroalimentaria de la Secretaría de Agricultura, Ganadería, Desarrollo Rural, Pesca y Alimentación, **Juan José Linares Martínez.-** Rúbrica.

ANEXO NORMATIVO "A"

CARACTERÍSTICAS Y ESPECIFICACIONES TÉCNICAS DE LAS TRAMPAS PARA EL APROVECHAMIENTO DE LANGOSTA

a) Las trampas construidas de tiras de madera o plástico (latillas) deben tener una separación entre la segunda y tercera tira, contadas a partir de la base, de 58 milímetros, en tanto que en el resto de la trampa las aperturas entre las tiras deberán tener al menos una distancia de 51 milímetros (FIGURA 1).

b) Para el caso de las trampas construidas con malla de plástico o alambre galvanizado recubierto o sin recubrimiento de plástico (polivinilo) (TABLA 1, FIGURA 2), se autoriza el uso de malla que tenga una abertura al menos 51.0 por 95 milímetros para la construcción del cuerpo de la trampa, así como la posibilidad de utilizar la malla a partir de 51 por 51 milímetros para la construcción del fondo, cabeceras y mamparas de la trampa. Para el caso de las bocas, "buchacas" (recipiente de carnada o cebo) y tapaderas podrá utilizarse mallas desde 6 por 6 milímetros hasta de 25 por 25 milímetros. Adicionalmente, en el armado de la trampa de alambre se deberán utilizar grapas biodegradables en las cabeceras de las trampas, cuya vida útil es limitada, con objeto de que las trampas pérdidas o abandonadas en el mar dejen de funcionar al romperse la grapa.

Las trampas construidas con malla de alambre o plástico deben llevar al menos una abertura de escape (ventana) rectangular por matadero, con dimensiones internas desde 294 milímetros de largo por 58 milímetros de alto, construidas de alambre galvanizado, cloruro de polivinilo (PVC) o plástico rígido; instalada al lado del matadero, a una distancia máxima de 110 milímetros medidos desde la base de la trampa.

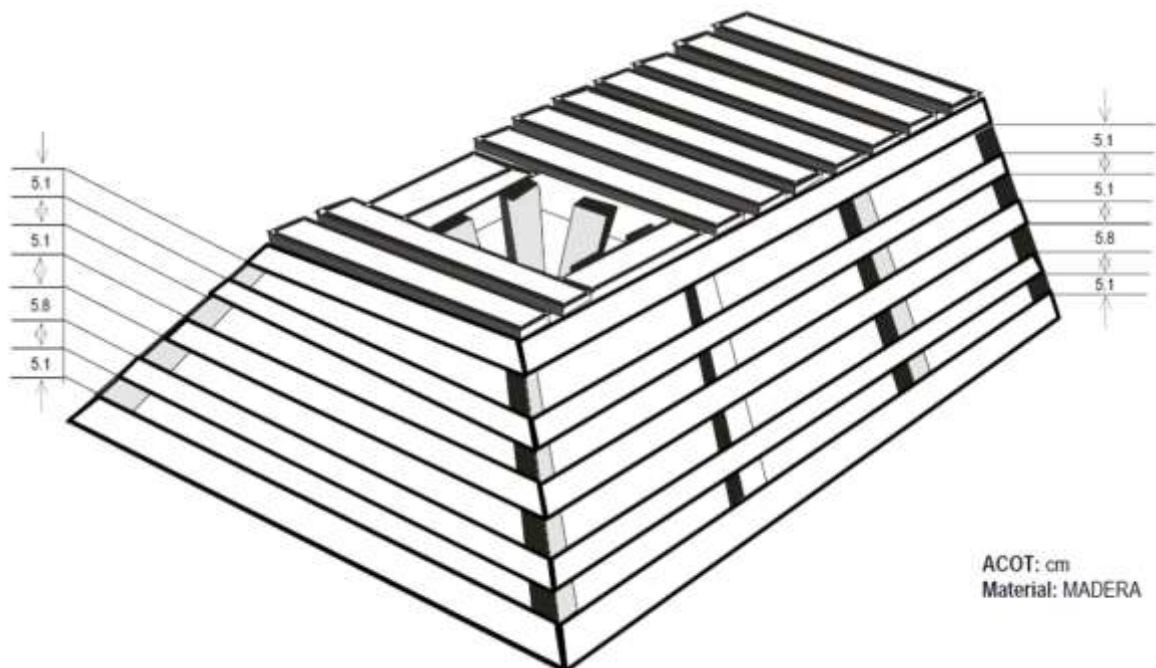


FIGURA 1.- Trampa de madera para la pesca de langosta.

TABLA 1.- Especificaciones técnicas para las trampas de malla de plástico o acero galvanizado con o sin recubrimiento plástico.

| | |
|---|--|
| ACOTACIÓN: en milímetros | |
| MATERIAL: Malla de plástico o de acero galvanizado, con o sin recubrimiento plástico. | |

| | Sección | Malla | |
|---|-----------|-----------------|-------------------|
| | | milímetros | pulgadas (aprox.) |
| - | General | 51 x 95 | 2 x 4 |
| A | Fondo | 51 x 51 | 1 x 1 |
| B | Cabecera | 51 x 51 | 1 x 1 |
| C | Mampara | 51 x 51 | 1 x 1 |
| D | Bocas | 6 x 6 – 25 x 25 | ¼ x ¼ - 1 x 1 |
| E | Tapaderas | 6 x 6 – 25 x 25 | ¼ x ¼ - 1 x 1 |

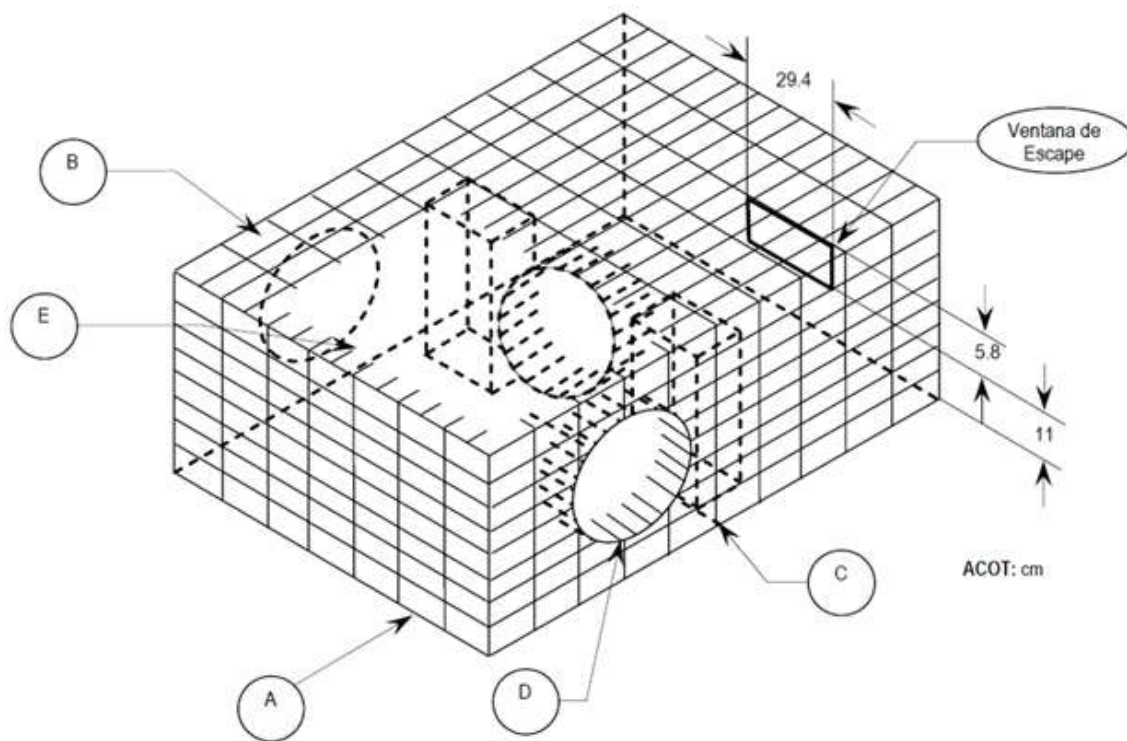
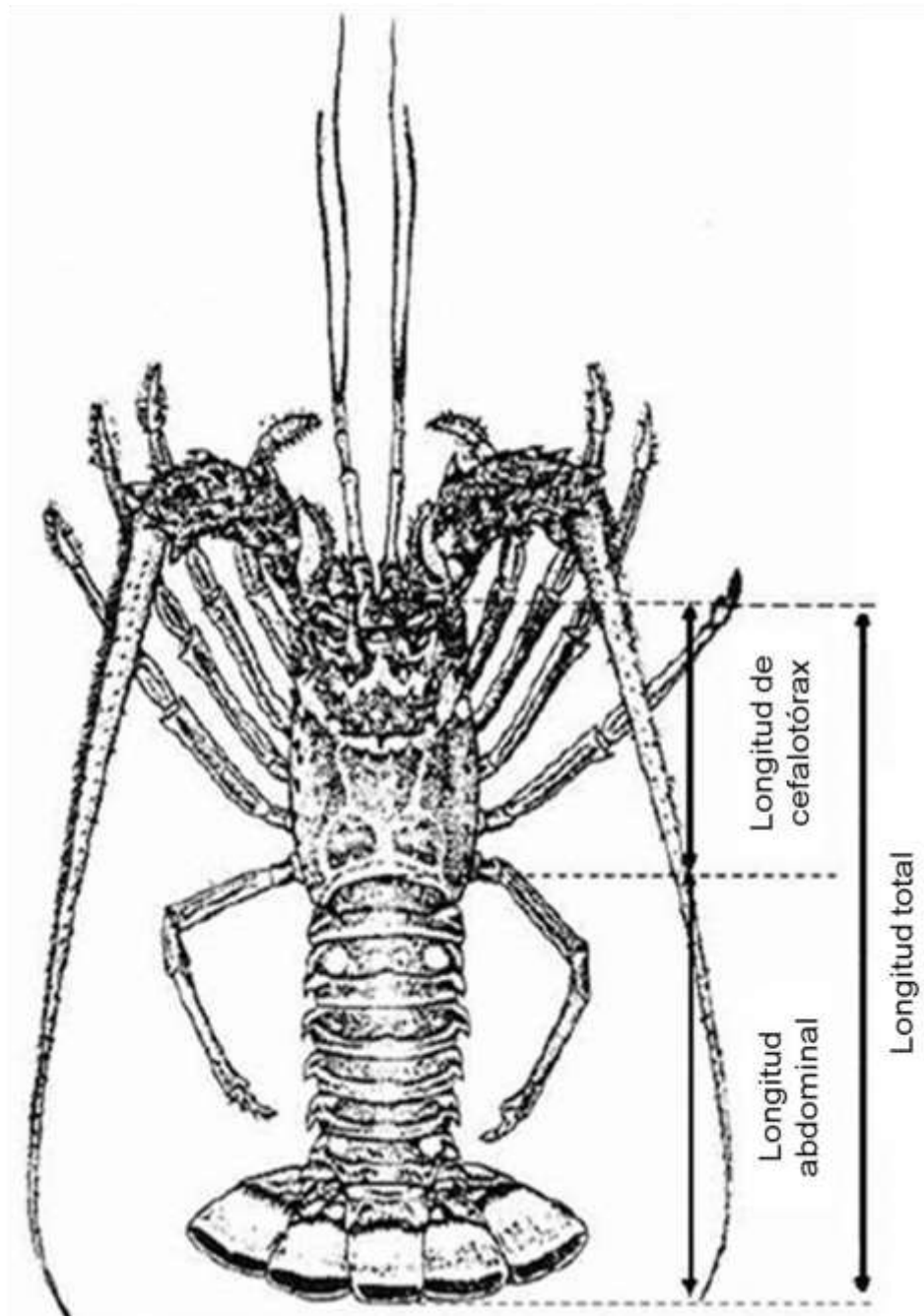


FIGURA 2.- Trampa de malla de plástico o acero galvanizado para la pesca de langosta.

ANEXO NORMATIVO "B"

MEDIDAS DE LONGITUD DE CEFALOTÓRAX, LONGITUD ABDOMINAL (COLA) DE LA LANGOSTA Y LONGITUD TOTAL





ANEXO NORMATIVO "C"
Bitácora de la Pesquería de Langosta
Océano Pacífico

Comisión Nacional de Acuacultura y Pesca
 Dirección General de Ordenamiento Pesquero y Acuícola
 CONAPESCA-01-042-P

NOMBRE O RAZÓN SOCIAL DEL PERMISIONARIO O CONCESIONARIO _____ NOMBRE DEL CAPITÁN _____ NOMBRE DEL AYUDANTE _____ No. DE PERMISO _____ MES _____

RNP DE LA EMBARCACIÓN _____ COOPERATIVA _____ FECHA DE ENTREGA _____

| Fecha | Área de Pesca (indicar punto más cercano a la costa) | Profundidad en brazas | No. de Trampas | | No. de langostas capturadas de talla autorizada | | | No. de langostas liberadas de talla inferior a la autorizada | | | Condiciones climáticas | Observaciones (hembras parchadas, ovigeras, langostas mochas, langosta mudada, etc.) |
|-------|--|-----------------------|----------------|-----------|---|------|-------|--|------|-------|------------------------|--|
| | | | Tendidas | Revisadas | Roja | Azul | Verde | Roja | Azul | Verde | | |
| | | | | | | | | | | | | |
| | | | | | | | | | | | | |
| | | | | | | | | | | | | |
| | | | | | | | | | | | | |
| | | | | | | | | | | | | |
| | | | | | | | | | | | | |
| | | | | | | | | | | | | |
| | | | | | | | | | | | | |
| | | | | | | | | | | | | |
| | | | | | | | | | | | | |

RESPONSABLE DE LOS DATOS ASENTADOS EN ESTE DOCUMENTO _____ RECEPCIÓN DE BITÁCORA EN OFICINA FEDERAL DE SAGARPA _____

NOMBRE

CARGO

FIRMA

NOMBRE

CARGO

FIRMA

COMISIÓN NACIONAL DE ACUACULTURA Y PESCA
DIRECCIÓN GENERAL DE ORDENAMIENTO PESQUERO Y ACUÍCOLA

INSTRUCTIVO PARA EL LLENADO DE LA BITÁCORA DE LA PESQUERÍA DE LANGOSTA EN EL OCÉANO PACÍFICO

| | |
|---|---|
| NOMBRE O RAZÓN SOCIAL DEL PERMISIONARIO O CONCESIONARIO | Se anotará el nombre del titular al que le fue otorgado el permiso para la captura de langosta correspondiente al Registro Nacional de Pesca. |
| NOMBRE DEL CAPITÁN | Se anotará el nombre del capitán de la embarcación con la cual se desarrolla la pesca. |
| No. DE PERMISO DE PESCA | Se anotará el número de permiso de pesca que le fue otorgado para la captura de langosta. |
| MES | Se anotará el mes correspondiente al registro de las capturas contenidas en la bitácora de pesca. |
| FECHA DE DESPACHO VÍA LA PESCA | Se anotará la fecha día mes año en el que fue otorgado el despacho vía la pesca. |
| VIGENCIA DE DESPACHO | Se anotarán las fechas de acuerdo al día mes año del inicio y término de la duración del despacho vía la pesca. |
| N° DE DESPACHO | Se anotará el número de despacho que corresponde al año en curso. |
| RNP DE LA EMBARCACIÓN | Se anotará el Registro Nacional Pesquero a que se refiere el permiso o concesión. |
| COOPERATIVA | Se anotará el nombre de la sociedad cooperativa correspondiente al Registro Nacional de Pesca. |
| FECHA DE ENTREGA | Se anotará la fecha específica día, mes y año en la cual fue entregada la bitácora de pesca a la autoridad correspondiente. |

REGISTRO DE CAPTURAS

| | |
|--|--|
| Fecha | Se anotará la fecha especificando día, mes y año en el cual se realizó la pesca. |
| Área de pesca (indicar punto más cercano a la costa) | Se anotará la zona en la cual fueron desarrolladas las actividades de pesca, precisando el punto más cercano a la costa que distinga la zona de pesca. |
| Profundidad en brazas | Se anotará la profundidad a la cual fueron caladas las trampas de pesca. |
| No. de trampas | Se anotará el número total de trampas que fueron tendidas y el número de trampas que fueron revisadas. |
| No. de langostas capturadas de talla autorizada | Se anotará el número de individuos capturados de las distintas especies comerciales de langosta (roja, azul y verde). |
| No. de langostas liberadas de talla inferior a la autorizada | Se anotará el número de organismos liberados por el pescador de las distintas especies comerciales de langosta (roja, azul y verde). |
| Condiciones climáticas | Se refiere al estado del mar en el que se operó durante el día de pesca, calmo (<1 m), suave (1 m -1.5 m), moderado (1.5 m -2.5 m), encrespado (2.5 m – 3.5m, marejada (>3.5 m). |
| Observaciones | Se anotarán las observaciones concernientes al estado de la captura, como el número de hembras parchadas, ovígeras, langostas mochas, langosta mudada, etc. |

INFORMACIÓN DE VERIFICACIÓN Y RECEPCIÓN

| | |
|--|--|
| NOMBRE | Se anotará el nombre del responsable de los datos asentados en la bitácora de pesca. |
| CARGO | Se anotará el cargo que tiene en la unidad de pesca o sociedad cooperativa del responsable de los datos asentados en la bitácora de pesca. |
| FIRMA | Se suscribirá la firma autógrafa del responsable de los datos asentados en la bitácora de pesca. |
| LOS SIGUIENTES DATOS SERÁN LLENADOS POR LA PERSONA QUE RECIBE LA BITÁCORA EN LA OFICINA FEDERAL DE LA SAGARPA | |
| NOMBRE | Se anotará el nombre de la persona que recibe la bitácora de pesca. |
| CARGO | Se anotará el cargo de la persona que recibe la bitácora de pesca. |
| FIRMA | Se suscribirá la firma autógrafa de la persona que recibe la bitácora de pesca. |